

Übungsaufgaben UML Zertifizierung Fundamental-Level

Kapitel 7: Paketdiagramm

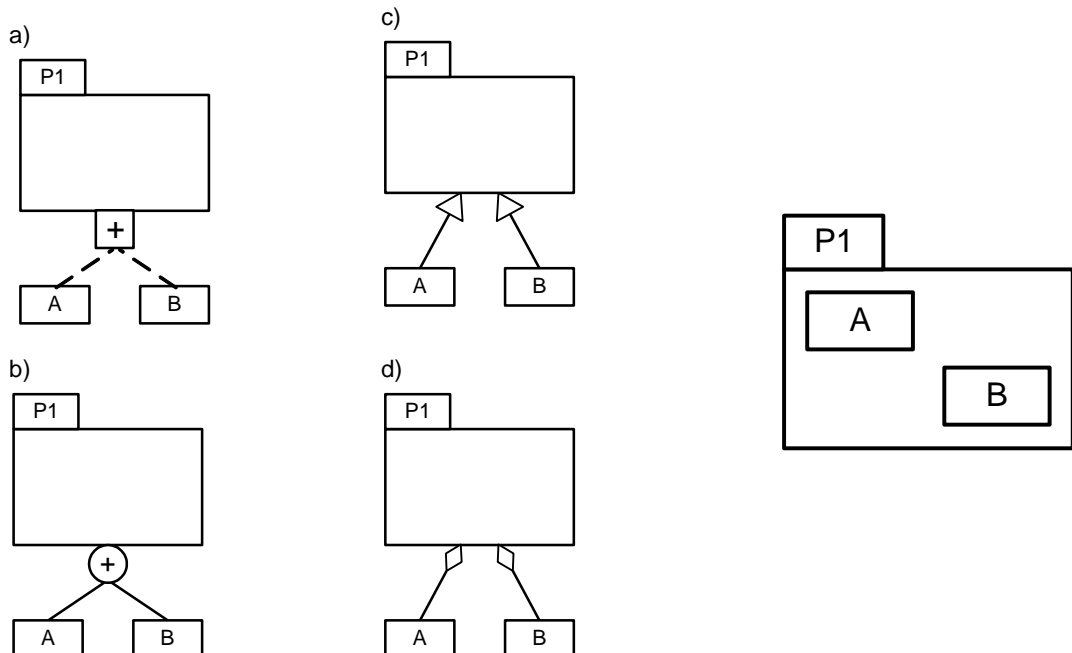
Die folgenden Aufgaben behandeln die Inhalte aus Kapitel 7 von „UML 2 glasklar“ (2. Auflage), die die OMG für die Zertifizierung zum „OMG Certified UML Professional Fundamental“ vorsieht. Natürlich können wir Ihnen an dieser Stelle nicht die Originalaufgaben präsentieren, aber wir haben versucht, dem Stil der Aufgabenstellung für die Zertifizierung möglichst nahe zu kommen. In jeder Aufgabe können mehrere Antworten richtig sein (mindestens aber eine). Zur korrekten Beantwortung müssen alle richtigen Antworten ausgewählt werden. Die Lösungen finden Sie auf der letzten Seite. Viel Erfolg!!!

A. Aufgaben

1. Muss ein Paket mindestens ein Element enthalten oder kann es auch leer sein?

- a) Ein Paket darf nie leer sein und muss mindestens einen Classifier enthalten
- b) Ein Paket darf nie leer sein und muss mindestens ein Element enthalten
- c) Ein Paket darf leer sein, d.h. es kann 0 bis beliebig viele Elemente enthalten
- d) Ein Paket darf nur dann leer sein, wenn es über eine Paket-Import-Beziehung zu einem anderen Paket verfügt
- e) Ein Paket darf nur dann leer sein, wenn es ein anderes, nicht leeres Paket enthält

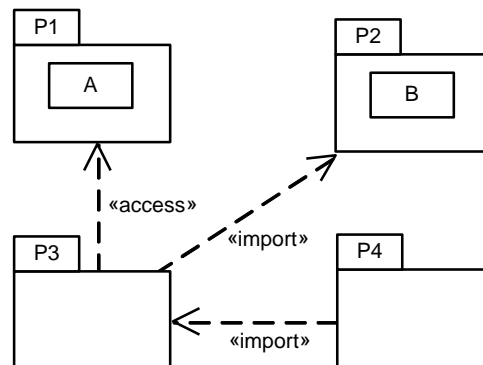
2. Welches der unter a) - d) abgebildeten Modelle entspricht dem Paket ganz rechts?



3. Eine Klasse „A“ ist in einem Paket „P1“ enthalten. Wie lautet der qualifizierte Name dieser Klasse?

- a) A::P1
- b) P1::A
- c) A
- d) A.P1
- e) P1.A

4. Welche Aussagen über das hier abgebildete UML-Modell sind korrekt?



- a) A und B sind in P3 sichtbar
- b) Nur B ist in P3 sichtbar, A ist nicht sichtbar
- c) A und B sind in P4 sichtbar
- d) Nur B ist in P4 sichtbar, A ist nicht sichtbar
- e) Wenn P3 zerstört wird, werden A und B ebenfalls zerstört
- f) Wenn P3 zerstört wird, wird auch P4 zerstört

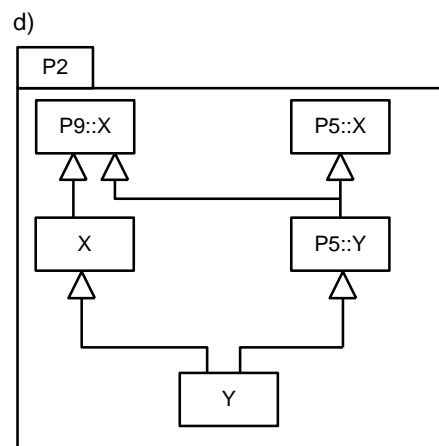
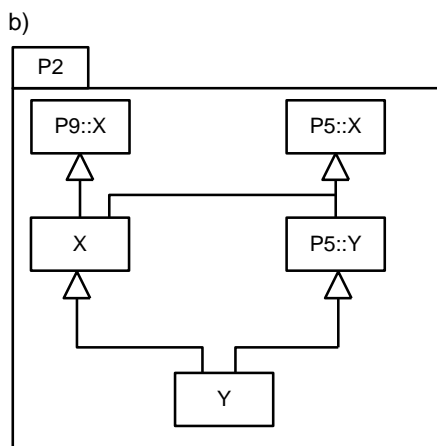
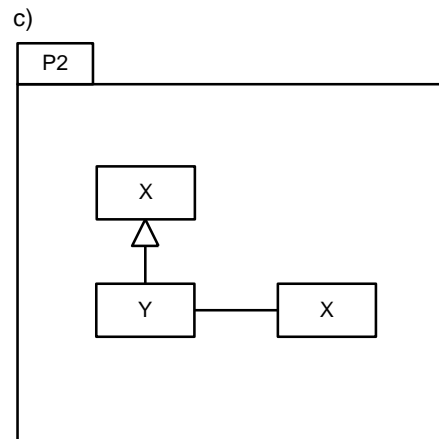
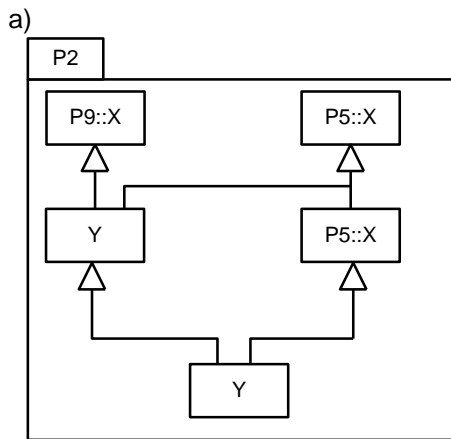
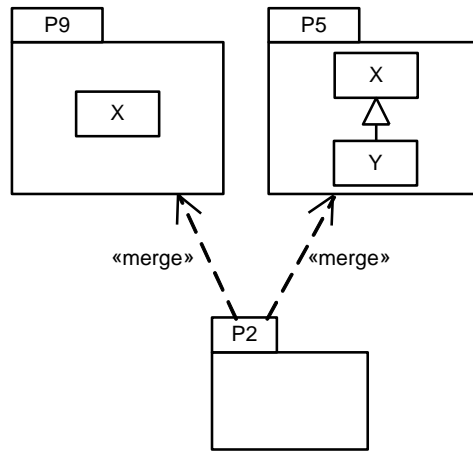
5. Welche der folgenden Aussagen über einen Paket-Import ist korrekt?

- a) Ein Paket-Import ist eine spezielle gerichtete Beziehung (DirectedRelationship)
- b) Ein Paket-Import ist ein spezieller Element-Import (ElementImport)
- c) Ein Paket-Import ist die Generalisierung eines Element-Imports (ElementImport)
- d) Ein Paket-Import ist eine spezielle Generalisierungsbeziehung (Generalization)

6. Welche der folgenden Definitionen für ein Paket-Merge ist korrekt?

- a) An package merge is used to indicate that the properties of one package are extended through more general packages, and gives the ability to flexibly add (and later remove) classes to a package.
- b) An package merge identifies an element in another package, and allows the element to be referenced using its name without a qualifier.
- c) A package merge defines how the contents of one package are extended by the contents of another package.
- d) A package merge is a taxonomic relationship between a more general package and a more specific package. Each instance of the specific package is also an indirect instance of the general package.

7. Welches der unter a) - d) abgebildeten Modelle entspricht dem oberen Modell?



B. Lösungen

Frage	Richtige Lösungen
1	c
2	b
3	b
4	a, d
5	a
6	c
7	b